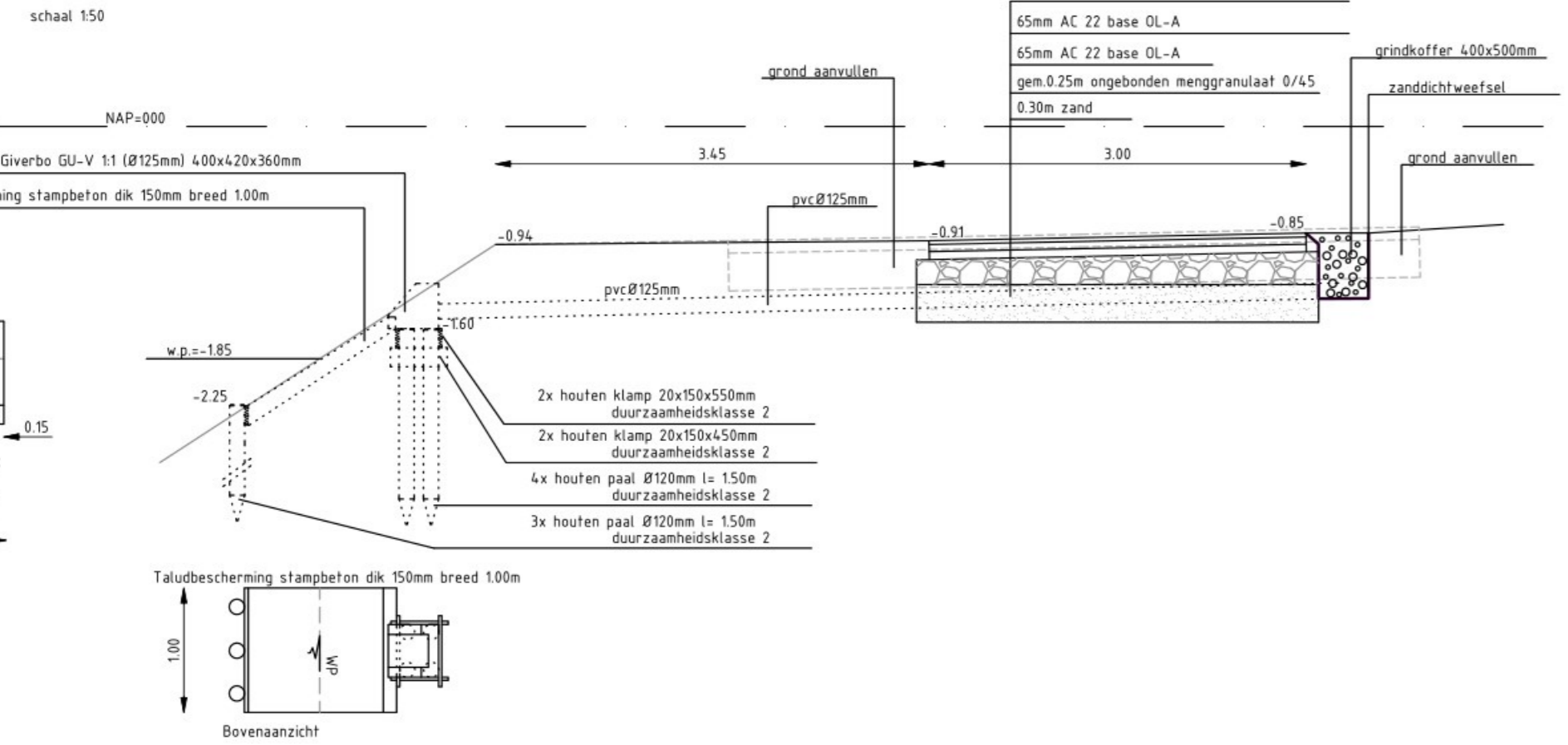
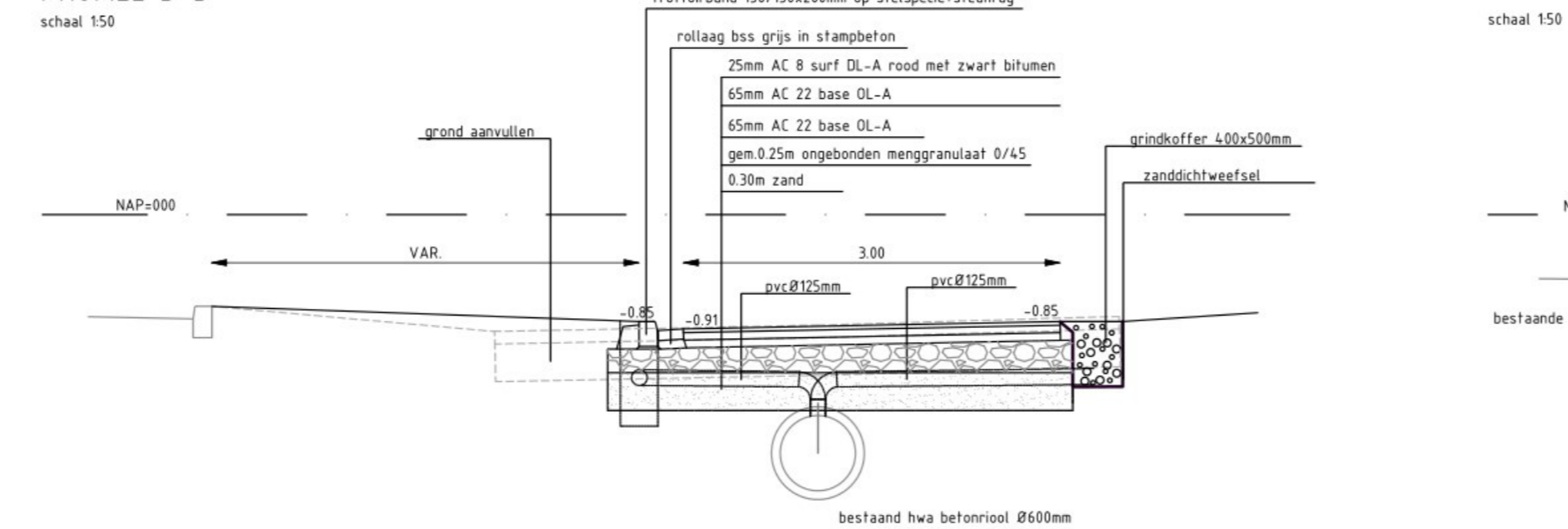


Legenda

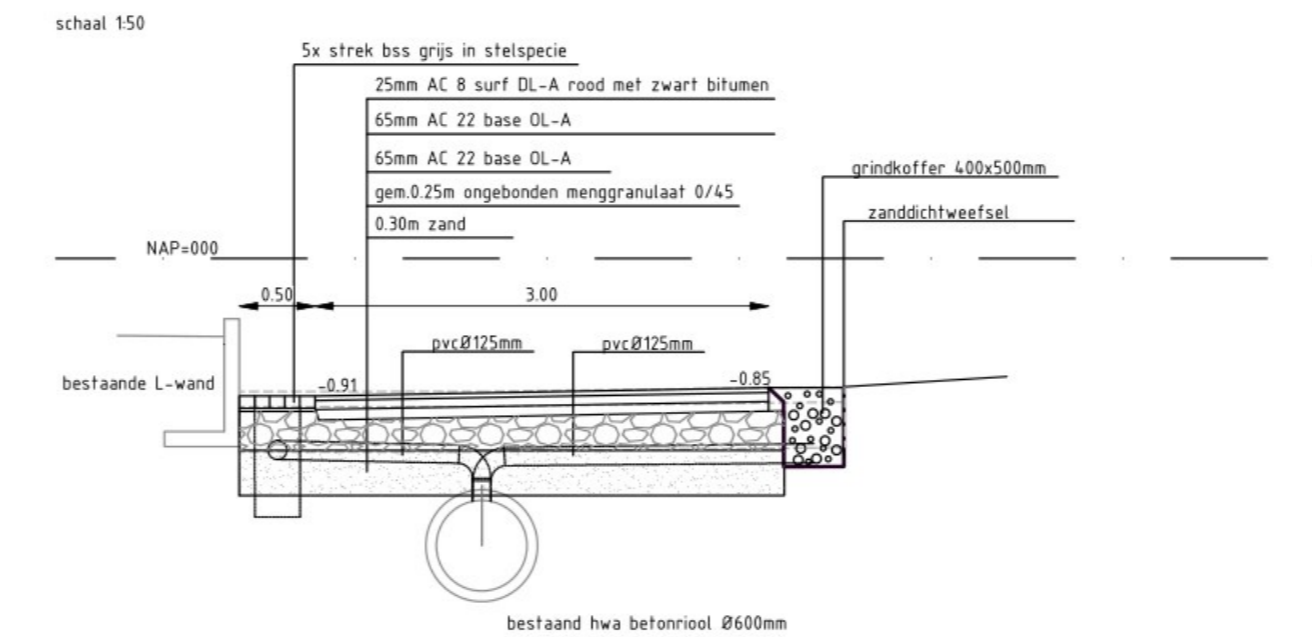

PROFIEL A-A



PROFIEL B-B



PROFIEL C-C



CONCEPT

**GEMEENSCHAPPELIJKE REGELING BAR**  
**GEMEENTE BARENDRECHT**  
**Aanleg fietspad Stationtuinen**  
**Aan te brengen materialen**

BAR-organisatie  
 Postbus 271  
 2900 AD, Ridderkerk

Tekeningsnummer:  
**B-VD-07-043**  
 Bestandsnaam:  
 B-VD-07-043-043.leg

Schaal: 1:200    Afm: A0    Datum: 21-11-2023    Besteknr.:  
 Gemaakt:    Goedgekeurd:    Projectnr.: B-VD-0023